



Firma: G Store & Repair doo  
Adresa: Bul.Mihajla Pupina 10z/3  
Telefon: 011 785 66 66  
Fax:  
PIB: 112029009  
E-mail: office@gstore.rs

---





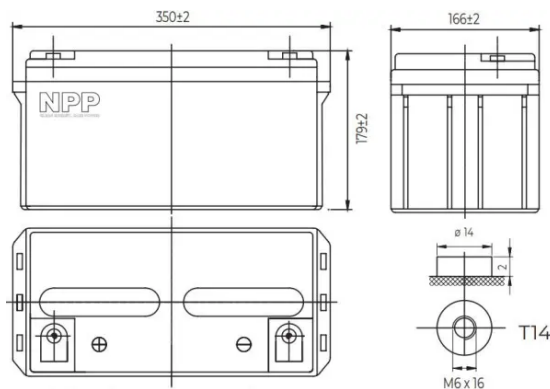
NPP NPG12V-65Ah, GEL BATTERY, C20=65AH,  
T14, 350\*168\*179\*179, 18,3KG, Light grey

Šifra: 63138

Kategorija proizvoda: Baterije za UPS

Proizvođač: GEMBIRD

**Cena: 13.191 rsd.**



NPP Power AGM GEL serija se proizvodi u skladu sa najvišim zahtevima u dubokom ciklusu i aplikacijama obnovljive energije. Baterije koriste koloidni ili penasti silika gel za imobilizaciju elektrolita, što dodatno poboljšava stabilnost ciklusa. Dostupan u gornjim i prednjim tipovima terminala.

- Duži vek trajanja
- Visoka pouzdanost i kvalitet
- Dobra sposobnost ciklusa dubokog pražnjenja
- Odlican oporavak od dubokog pražnjenja

Primena za:

Napajanje u stanju pripravnosti/UPS/Telekomunikacioni sistem/Solarni sistem/Vetrosistem/Elektrane.

Nominalni napon: 12V (6 celija po jedinici)

Nominalni kapacitet pri brzini od:

20 sati/10,5V (25°C) : 65Ah

10 sati/10,5V (25°C) : 69Ah

5 sati/10,5V (25°C) : 53,5Ah

Tip terminala: T14

Obrtni moment: 5,1±0,6Nm

Pribl. unutrašnji otpor (25°C): 7mΩ

Dimenzije:

Dužina: 350±2mm (13.78inch)

Širina: 166±2mm (6.54inch)

Visina: 179±2mm (7.05inch)

Ukupna visina: 179±2mm (7.05inch)

Design Life (stand-by): JIS na 25°C 12 godina

Eurobat na 20°C 10/12 godina

Težina: 21kg ±3%

Nominalna radna temperatura 25±3°C (77°F±5)

Operativna temperatura:

-Pražnjenje -15°C~50°C (5°F~122°F)

-Punjenje -10°C~50°C (14°F~122°F)

-Skladištenje -20°C~50°C (-4°F~122°F)

Napon punjenja float na 25°C 13.6V~13.8V

Napon cikličkog punjenja na 25°C 14,5V~14,7V

Temperatura kompenzacija:

-Plutajuće punjenje -18 mV/°C/blok

-Ciklusno punjenje -30 mV/°C/blok

Max. struja punjenja (A) 13A

Max. struja pražnjenja za 5 sekundi 650A

Stopa samopražnjenja (25°C) =3%/mesecno

Kontejner za baterije ABS UL94-HB V-0 opciono